

**Mobilny Skaner Rentgenowski**

**Funkcja WYRAZISTOŚĆ ujawnia detale broni palnej, narkotyków w butelce i materiałów wybuchowych.**



**Czytelny i łatwy w obsłudze Panel Kontrolny urządzenia**

**Firma Control Screening (USA) jest światowym liderem wśród producentów niezawodnych systemów kontrolnych z zastosowaniem promieni rentgenowskich.**

**Urządzenia AutoClear Dynavision bez przeszkód współpracują z innymi systemami zabezpieczeń nie powodując przy tym zakłóceń.**

### Standardowe opcje urządzenia obejmują:

- **Technika skanowania gwarantująca pewną i szybką detekcję: ukrytej broni palnej, noży, materiałów wybuchowych, narkotyków oraz innego rodzaju kontrabandy**
- **Tryb wyświetlania umożliwiający rozróżnianie materii organicznej i nieorganicznej posiadający funkcje usuwania poszczególnych warstw obrazu, zwiększania wyrazistości i podkreślania krawędzi przedmiotów**
- **Zaawansowane opcje obrazowania: obraz kolorowy/czarno-biały, w pozytywie/negatywie, automatyczny alarm gęstości, wielokrotny zoom, możliwość rozjaśnienia wyświetlanego obrazu**
- **Intuicyjny i czytelny system obsługi urządzenia**
- **100% kontroli – najcieńsze koperty ujawniają swoją zawartość**
- **Montaż, uruchomienie urządzenia i szkolenie personelu, serwis gwarancyjny i pogwarancyjny**



**Pod adresem [www.controlscreening.com](http://www.controlscreening.com) istnieje możliwość zapoznania się z całością oferty dostępnej w Polsce dzięki firmie TRANSACTOR [www.transactor.pl](http://www.transactor.pl)**

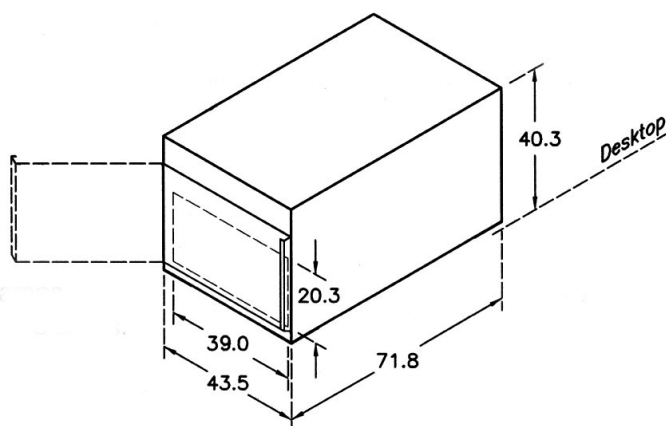
## Mobilny Skaner Rentgenowski

### Dane techniczne:

- Rozmiary tunelu szer. 39 cm / wys. 20,3 cm / dł. 40 cm
- Wbudowany system pomocy
- Penetracja stali: standard – 4 mm, max. 5 mm
- Monitor LCD 17", rozdzielczość 1280 x 1024, 24 bit,
- Dawka promieni rentgenowskich – 1 mikroSv (0,1 mRem)
- Rozdzielczość liniowa 38 AWG (0,08 mm)
- Bezpieczeństwo filmów fotograficznych – do ISO 1600 (33 DIN)
- Cykl pracy 100% - bez nagrzewania
- Wyświetlanie obiektów organicznych na pomarańczowo, nieorganicznych na niebiesko, mieszanych na zielono, a o dużej gęstości na kolor czarny, standardowe obrazowanie skanera multienergetycznego
- Funkcje obróbki obrazu zwiększające czytelność i przejrzystość obrazów (krawędzie, wyrazistość, alarm gęstości, usuwanie warstw obrazu, pseudokolor, negatyw)
- Cyfrowy zoom do 64 razy przełączany skokowo x2
- Zalecane warunki eksploatacji: temperatura od -5 do +55 stopni C, wilgotność do 95%
- Zasilanie – pobór mocy, prądu: <500VA, przy 200, 220, 240, 250 volt AC + 10%, <2,5 amps.
- Konstrukcja jednolita, stalowa, kolor szary
- Urządzenie spełnia wszystkie międzynarodowe standardy dotyczące emisji promieni rentgenowskich
- Urządzenie posiada znak CE

Wymiary urządzenia: patrz rysunek, podane w cm

Waga – 83 kg bez opakowania



### Opcje dodatkowe:

- Licznik paczek
- Zasilacz awaryjny UPS
- Wbudowany program treningowy
- Generator 160 kV z penetracją stali do 30 mm
- Logowanie operatora poprzez indywidualne ID
- Drugi monitor i możliwość podłączenia drukarki
- Blokada klawiatury Panelu Sterującego
- Podstawa jezdna

[www.controlscreening.com](http://www.controlscreening.com)

**Urządzenie**  
AutoClear Dynavision 3920 jest zwartym skanerem do inspekcji walizek, neseserów, torebek, plecaków, przesyłek pocztowych oraz innych rodzajów przedmiotów.

**Model 3920 doskonale sprawdza się w:**

- Szkołach
- Sądach
- Zakładach karnych
- Ambasadach
- Biurowcach
- Instytucjach rządowych
- Pocztach
- Szpitalach
- Podczas organizacji zjazdów, zlotów i imprez

**TRANSACTOR SP. Z O.O.**

Ul. Sapieżyńska 10  
00-215 Warszawa  
Tel. 022 635 59 02  
Fax 022 635 62 44

Email:  
[security@transactor.pl](mailto:security@transactor.pl)

[www.transactor.pl](http://www.transactor.pl)

