

AUTOCLEAR 5333

Mobilny Skaner Rentgenowski



MENU W JĘZYKU POLSKIM



Funkcja WYRAZISTOŚĆ ujawnia detale broni palnej, narkotyków w butelce i materiałów wybuchowych.



Czytelny i łatwy w obsłudze Panel Kontrolny urządzenia

Firma Control Sreening (USA) jest jednym ze światowych liderów wśród producentów niezawodnych systemów kontrolnych z zastosowaniem promieni rentgenowskich.

Urządzenia **AutoClear Dynavision** bez przeszkód współpracują z innymi systemami zabezpieczeń nie powodując przy tym zakłóceń.



Pod adresem www.controlscreening.com istnieje możliwość zapoznania się z całością oferty dostępnej w Polsce dzięki firmie **TRANSACTOR** www.transactor.pl

Standardowe opcje urządzenia:

- **Pewna i szybka detekcja:** ukrytej broni palnej, noży, materiałów wybuchowych, narkotyków oraz innych przedmiotów niebezpiecznych lub obiektów przemytu
- **Tryb wyświetlania multienergy:** rozróżnianie materii organicznej i nieorganicznej (różne kolory dla różnych typów materii)
- **Funkcje:** usuwanie poszczególnych warstw obrazu, zwiększanie wyrazistości, podkreślenia krawędzi przedmiotów, pseudokolor ze zmienną paletą barw
- **Możliwość zmiany kierunku przesuwu taśmociągu i skanowania**
- **Zaawansowane opcje obrazowania:** obraz kolorowy/czarno-biały, w pozytywie/negatywie, automatyczny alarm gęstości, wielokrotny zoom, możliwość rozjaśnienia/przyciemnienia obrazu
- **Intuicyjny i czytelny system obsługi urządzenia**
- **100% kontroli – skanowanie obiektu niezależne od jego wielkości/wysokości na taśmie (dowolnie niskie obiekty)**
- **Możliwość złożenia taśmy transportera (duże ułatwienie przy transporcie oraz przechowywaniu urządzenia)**
- **Montaż, uruchomienie urządzenia i szkolenie personelu, serwis gwarancyjny i pogwarancyjny**

AUTOCLEAR

autoclearus.com

Mobilny Skaner Rentgenowski

Dane techniczne:

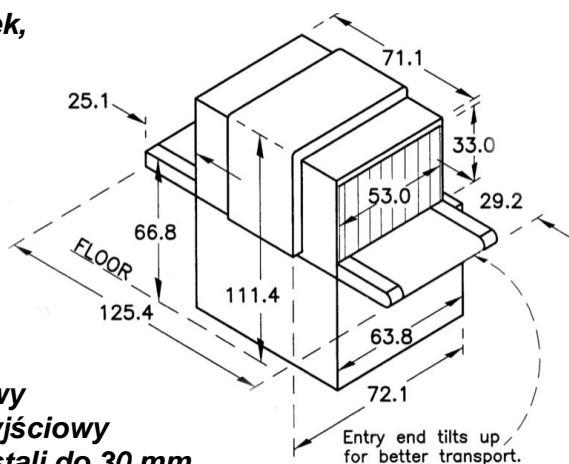
- Rozmiary tunelu: szer. 53 cm / wys. 33 cm
- Wbudowany system pomocy (w języku polskim)
- Penetracja stali: standard – 11 mm, max. 12 mm (opcja: do 30 mm)
- Monitor LCD 17", rozdzielczość 1280 x 1024, 24 bit,
- Dawka promieni rentgenowskich – 1 mikroSv (0,1 mRem)
- Rozdzielczość liniowa 40 AWG (0,08 mm)
- Bezpieczeństwo filmów fotograficznych – do ISO 1600 (33DIN)
- Cykl pracy 100% - bez nagrzewania
- Możliwość zmiany kierunku przesuwu taśmociągu i skanowania
- Maksymalne obciążenie taśmociągu – 150 kg (do 400 kg opcjonalnie)
- Szybkość taśmociągu – do 24 cm/sek. w obu kierunkach
- Wyświetlanie obiektów organicznych na pomarańczowo, nieorganicznych na niebiesko, mieszanych na zielono, a o dużej gęstości na kolor czarny, standardowe obrazowanie skanera multienergetycznego
- Funkcje obróbki obrazu zwiększające czytelność i przejrzystość obrazów (krawędzie, wyrazistość, alarm gęstości, usuwanie warstw obrazu, pseudokolor, negatyw)
- Cyfrowy zoom od 1 do 64 razy
- Zalecane warunki eksploatacji: temperatura od -5 do +55 stopni C, wilgotność do 95%
- Zasilanie – pobór mocy, prądu: <500VA, przy 200, 220, 240, 250 volt AC + 10%, <2,5 amps.
- Konstrukcja jednolita, stalowa, kolor szary
- Urządzenie spełnia wszystkie międzynarodowe standardy dotyczące emisji promieni rentgenowskich
- Urządzenie posiada znak CE

Wymiary urządzenia: patrz rysunek, podane w cm

Waga – 240 kg bez opakowania

Opcje dodatkowe:

- Licznik paczek
- Zasilacz awaryjny UPS
- Wbudowany program treningowy
- Podajnik rolkowy wejściowy/wyjściowy
- Generator 160 kV z penetracją stali do 30 mm
- Logowanie operatora poprzez indywidualne ID
- Port USB do obsługi pamięci typu flash - pendrive
- Opcja AutoNet™ – podłączenie do sieci komputerowej
- Funkcja AutoMateralert™ – automatyczne wykrywanie zagrożeń
- Archiwizacja obrazów i program do zarządzania bazą obrazów



Urządzenie AutoClear Dynavision 5333 jest skanerem do inspekcji walizek, neseserów, torebek, plecaków, przesyłek pocztowych oraz przedmiotów innego rodzaju.

Model 5333 doskonale sprawdza się w:

- Portach lotniczych
- Portach morskich
- Szkołach
- Sądach
- Zakładach karnych
- Ambasadach
- Biurowcach
- Instytucjach rządowych
- Pocztach
- Szpitalach
- Podczas organizacji zjazdów, zlotów i imprez
- Przy ochronie VIP'ów

TRANSACTOR SP. Z O.O.

Ul. Sapieżyńska 10
00-215 Warszawa
Tel. 022 635 59 02
Fax 022 635 62 44

Email:
security@transactor.pl

www.transactor.pl

