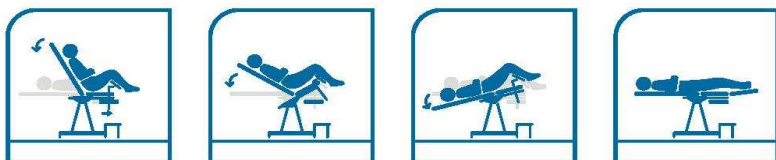
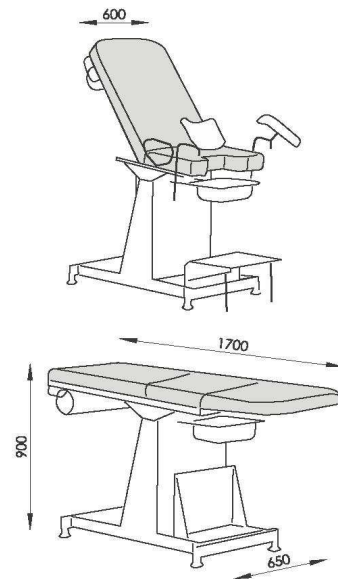


FG – 01 FOTEL GINEKOLOGICZNY



Przeznaczony do wykonywania badań i zabiegów ginekologicznych

Standard:

podparcie kolan N-01 – 2 szt.
uchwyt dla dłoni U-08 – 2 szt.
nierdzewny pojemnik – 1 szt
zacisk Z-01 – 2 szt

Wyposażenie dodatkowe:

1. podparcie stóp S-01 – 2 szt.
2. płyta pod nogi dla pozycji leżącej S-04 – 1 szt.
3. statyw kroplówki K-02 – 1 szt.
4. podparcie ramienia R-03 – 1 szt.
5. zacisk – ilość zależna od wyposażenia
6. ramię kolposkopu RK-01 – 1 szt.



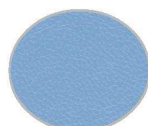
Biały



Turkusowy



Seledynowy

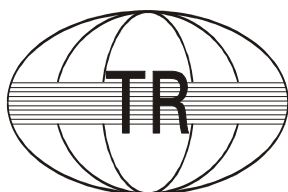


Błękitny



Granatowy

Wyrób jest zgodny z Europejską Dyrektywą 93/42/EEC określającą bezpieczeństwo sprzętu medycznego.



TRANSACTOR Sp. z o.o.

00-215 Warszawa, ul. Sapieżyńska 10

tel/fax: 22 – 635 59 02

e-mail: export-import@transactor.pl

www.transactor.pl

