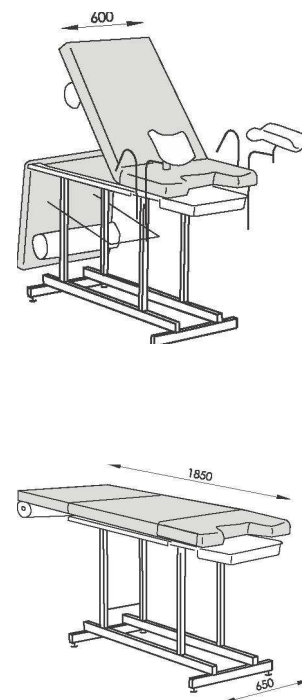


# STÓŁ DO BADAŃ USB-01



## OPIS:

### Uniwersalny stół do badań USB-01

do przeprowadzania zabiegów, badań ogólnych, ginekologicznych oraz urologicznych w placówkach służby zdrowia. Trzy segmenty leża w obiciu tapicerowanym dostępne w szerokiej gamie kolorów. Regulacja oparcia pleców dokonywana mechanizmem zapadkowym, ręczna regulacja segmentu siedziska, stała wysokość leża. **USB-01** jest standardowo wyposażone w szyny ze stali nierdzewnej umożliwiające mocowanie wyposażenia dodatkowego, dwie rolki prześcieradła jednorazowego oraz wysuwaną misę ze stali nierdzewnej.

## INFORMACJA DODATKOWA:

Produkt jest zgodny z Europejską Dyrektywą 93/42/EEC określającą bezpieczeństwo urządzeń medycznych.

## KOLORY:



biały

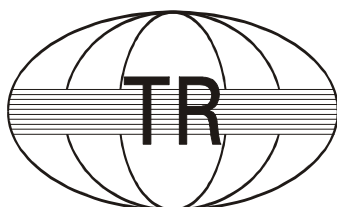
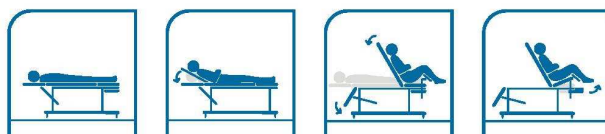
turkusowy

seledynowy

błękitny

granatowy

## POZYCJE:



## TRANSACTOR Sp. z o.o.

00-215 Warszawa, ul. Sapieżyńska 10

tel/fax: 22 – 635 59 02, e-mail: [export-import@transactor.pl](mailto:export-import@transactor.pl)

[www.transactor.pl](http://www.transactor.pl)